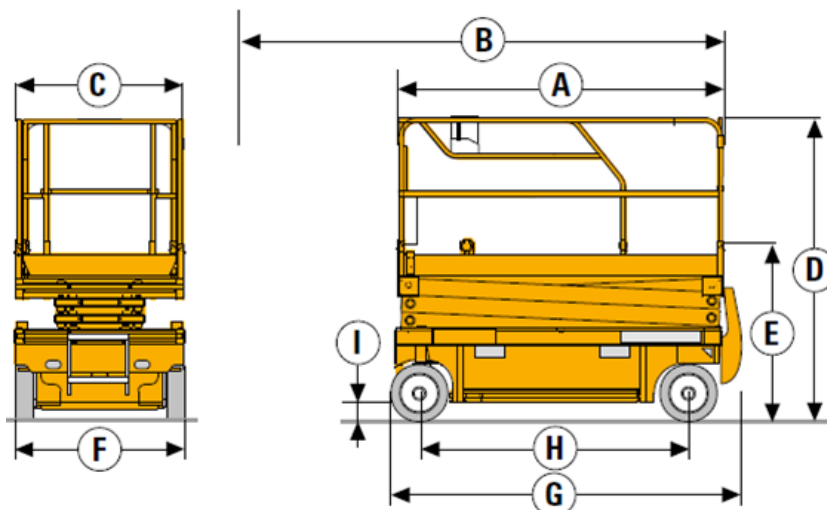


# Scherenbühne S1200 Elektro compact 12 Haulotte

## Technische Daten

### Abmessungen

Arbeitshöhe max.	11,98m
Plattformhöhe max.	9,98m
<b>A</b> Plattformlänge	2,31m
<b>B</b> Plattformlänge- ausgeschoben	3,23m
Plattformausschub	0,92m
<b>C</b> Plattformbreite	1,20m
<b>D</b> Höhe	2,39m
<b>F</b> Breite	1,20m
<b>G</b> Länge	2,49m
<b>H</b> Radstand	1,86m
<b>I</b> Bodenfreiheit	
Lochschutz eingefahren	13cm
Bodenfreiheit	
Lochschutz ausgefahren	2,5cm



### Leistung

Tragfähigkeit	300kg
	0,8 -
Fahrgeschwindigkeit	2,9km/h
Steigfähigkeit	23%
Wenderadius außen	2,5m
Hub- / Senkzeit	58/52Sek.
Steuerung	proportional
	Zweirad
Antrieb	vorne
	Akku
Eigengewicht	2630kg
nichtmarkierende Vollgummireifen 15x5	

